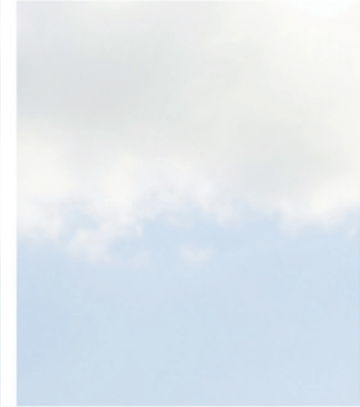
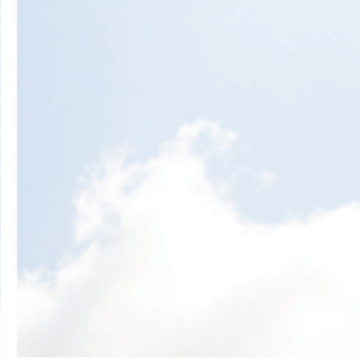


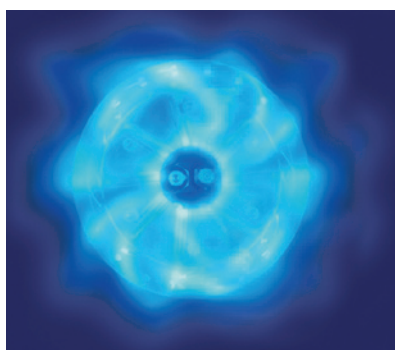


WÄRMETECHNIK



STATIONÄRE WARMLUFTSYSTEME  
NL-A NL-A NT WANDGERÄT NL-AX  
NIEDERTEMPERATUR KIRCHENHEIZUNG  
WARMLUFT - DECKENSYSTEM  
MODULIERENDE BETRIEBSWEISE

  
nordluft



## nordluft Stationäre Warmluftsysteme

### Höchster Energiegewinn bei größter Zuverlässigkeit

Direktbeheizte Warmluftsysteme sind nach wie vor das Heizsystem, das in Großräumen und Hallen aller Art am wirtschaftlichsten und rentabelsten eingesetzt werden kann.

### Im Gegensatz zur Strahlungsheizung bewirkt die Warmluftheizung wesentlich weniger Transmissionswärmeverluste:

Strahlungsheizungen erhitzen primär die Umschließungsflächen (Bodenplatte, Wände etc.)

weit über die der Hallentemperatur auf, mit der Folge, dass gerade bei den großen bestrahlten Flächen (Bodenplatte) die Transmissionswärmeverluste (Energieverluste) erheblich steigen (aufgrund der hohen Temperaturdifferenz von innen nach außen).



#### Wirtschaftlichkeit:

- Direkte Erhitzung der Luft ohne Umweg über Trägermedium wie Wasser, Dampf o.ä.
- Keine Frostgefahr
- Sofortwärme nach Maß
- Keine Bereitstellungsenergieverluste
- Flexibel in den Betriebszeiten ohne lange Vorheizzeiten
- Kostengünstige Installation
- Einfache und schnelle Wartung

#### Komfort:

- Luft zum Wohlfühlen - Wärme zum Wohlfühlen
- Energiekostenreduzierung durch Laufzeitoptimierung
- Optionaler Kondensationsbetrieb mit hohen Wirkungsgraden
- Exakte Temperaturanpassung durch optionale Brennermodulation
- Umfangreiches Zubehörprogramm für Frischluft-/Umluft-/Mischluftbetrieb

#### Variabilität:

- Heizleistung: Standardausführung 20 – 600 kW  
Sonderausführung bis 1.500 kW
- Laufzeit- und Temperaturanpassung an die betrieblichen Erfordernisse
- Luftverteilung über Ausblashaube oder Kanal-/Rohrnetz
- Gleichzeitige oder zeitversetzte Beheizung von mehreren Räumen / Hallen
- Luftaustritt über Zuluftgitter, Luftauslässe oder Weitwurfdüsen

#### Zuverlässigkeit:

- Langlebigkeit durch ausgewählte Markenfabrikate (Ventilator, Antriebsmotor, Thermostat etc.)
- Brennkammer kpl. in Edelstahlausführung
- Minimaler Wartungsaufwand
- Leichte Zugänglichkeit aller Bauteile



Die Fertigung und der Vertrieb von Qualitäts-Produkten ist seit jeher in unseren Leitlinien verankert. Fundament dieser Qualität ist natürlich die Fertigung der Produkte im Hause nordluft - getreu dem Motto **Made in Lohne - Made in Germany**. Aus diesem Grund ist nordluft Mitglied und Unterstützer der Initiative **Ja zu Deutschland**.

### Serienmäßige Ausstattung

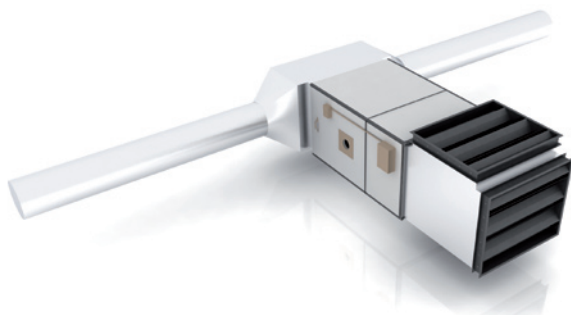
- 4-fach-Sicherheitsthermostat angebaut und verdrahtet
- Schaltkasten angebaut und verdrahtet
- Brennerplatte vorgebohrt und angebaut
- Bodenplatte geschlossen
- Zerlegbare Ausführung auf Wunsch (ohne Mehrpreis)
- Anbau von Zubehör wie z.B. Klappen, Grundrahmen, Ausblashauben enthalten
- Flanschverbindung zwischen Brennkammer und Wärmetauscher (ab NL-A NT 170)



WÄRMETECHNIK

## Gehäuse und Heizregister

Exzellente Konstruktionsmerkmale



### Gehäuse und Einbauteile

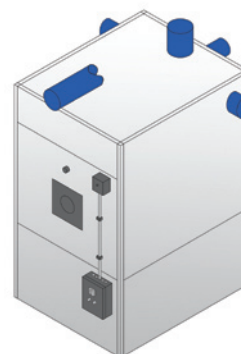
Qualität + Flexibilität garantieren einen störungsfreien Langzeitbetrieb für alle Anwendungsbereiche

- Langlebigkeit durch optimalen Korrosionsschutz aller Bauteile
- Ausgewählte Markenfabrikate (Ventilator, Antriebsmotor, Thermostat etc.)
- Hohe Wärme- und Schallisolation durch doppelwandige Paneele
- Oberbau isoliert mit Mineralwolle
- Paneelen aus verz. Stahlblech bzw. optional lackiert

### Heizregister

Effizienz, Wirtschaftlichkeit und reduzierter Energieverbrauch

- Wirkungsgrade von 92% bzw. bis zu 105% im kondensierenden Betrieb
- Leistungsbereiche von 20 - 600 kW (optional bis 1.500 kW)
- Nahezu wartungsfreier Betrieb
- Brennkammer in Edelstahlausführung
- Rohrbündelwärmetauscher im Kondensationsbetrieb ebenfalls in kompletter Edelstahlausführung mit Kondensatablauf
- Variable Abgasstutzenpositionierung



Freie Positionierung  
des Abgasstutzen  
(hinten, links, rechts, oben, vorne)



WÄRMETECHNIK

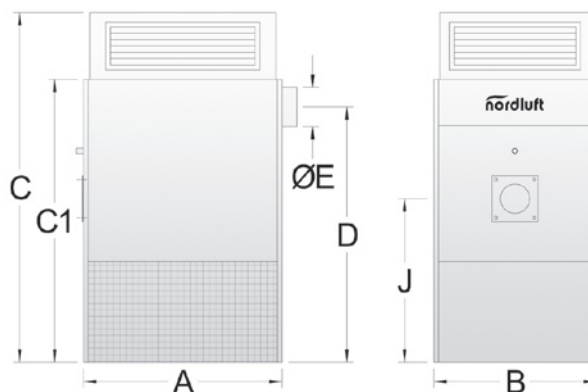
## Stationäres Warmluftsystem NL-A



### Leistungsstärke für kleine und mittlere Hallen

NL-A ist der Warmluft-Allrounder speziell für kleinere bis mittelgroße Hallen, die durch Bauweise, Produktionsprozess oder Warenverkehr einen erhöhten Wärmebedarf haben. Dieser muss zudem auf Anforderung schnell zur Verfügung stehen. Gerade hier spielt das Warmluftsystem NL-A mit einer erhöhten Zulufttemperatur und dem großen Zubehörprogramm seine Stärken aus. Die Warmluft kann über ein (den örtlichen Gegebenheiten) angepasstes Kanal-/Rohrsystem optimal verteilt werden. Das ist Sofortwärme nach Maß für angenehme Arbeitsbedingungen.

- Besonders für Werk- und Lagerhallen
- Wirkungsgrade >92%
- Öl- bzw. Gasfeuerung
- Speziell auch für die Beheizung von mehreren Hallen/Räumen
- Optimale Einbringung in vorhandene Heizräume durch zerlegbare Ausführung



### Technische Daten und Abmessungen

Typ	Heizleistung kW	Warmluftleistung m <sup>3</sup> /h	Wirkungsgrad %	A	B	C	C1	D	E Ø	J	Gewicht kg
NL-A 25	20	2.000	92,5	700	500	1.480	1.280	1.132	149	737	110
NL-A 40	35	3.000	91,8	700	500	1.480	1.280	1.132	149	737	110
NL-A 55	50	4.000	92,6	800	800	1.875	1.575	1.420	149	948	190
NL-A 70	65	5.200	92,1	800	800	1.875	1.575	1.420	149	948	190
NL-A 90	85	6.800	92,6	1.080	800	1.875	1.575	1.420	149	948	295
NL-A 105	100	8.000	92,0	1.080	800	1.875	1.575	1.420	149	948	300
NL-A 130	120	9.200	92,7	1.250	1.025	2.180	1.780	1.600	249	1.029	399
NL-A 170	150	11.800	92,0	1.250	1.025	2.180	1.780	1.600	249	1.029	405
NL-A 200	180	13.800	92,6	1.750	1.025	2.180	1.780	1.600	249	1.029	495
NL-A 250	230	18.400	92,1	1.750	1.025	2.180	1.780	1.600	249	1.029	503
NL-A 290	260	20.600	92,7	2.200	1.025	2.180	1.780	1.600	249	1.029	662
NL-A 340	300	23.400	91,8	2.200	1.025	2.180	1.780	1.600	249	1.029	689
NL-A 430	390	29.500	92,5	2.200	1.220	2.645	2.245	2.020	299	1.237	1.004
NL-A 500	450	35.000	92,7	2.200	1.220	2.645	2.245	2.020	299	1.237	1.015
NL-A 550	500	37.500	92,8	2.700	1.220	2.745	2.245	2.020	299	1.237	1.185
NL-A 600	550	42.600	92,6	2.700	1.220	2.745	2.245	2.020	299	1.237	1.196
NL-A 660	600	48.300	92,1	2.700	1.220	2.745	2.245	2.020	299	1.237	1.248

Alle Maße in mm · Gewicht ohne Brenner



WÄRMETECHNIK

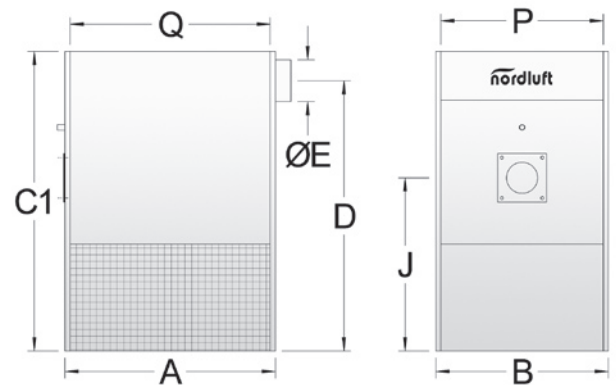
## Stationäres Warmluftsystem NL-A NT



### Energieoptimierte Lüftungs- und Heizungsfunktion für moderne Hallen

Das Warmluftsystem NL-A NT ist speziell zugeschnitten auf Hallen neuerer Bauart und deren Anforderungen nach einem kleinen Wärmebedarf (sehr gute Isolierung) bei gleichzeitig sehr großem Raumvolumen. Der NL-A NT hat im Vergleich zu herkömmlichen Warmluftherzeugern höhere Luftmengen und trägt dazu bei, den für die Hallenheizung wichtigen Fakt der Luftumwälzung aktiv in erhöhtem Maße zu unterstützen. Gleichzeitig garantiert die niedrige Temperaturerhöhung (Delta T ca. 35K) eine optimale Durchspülung der Halle bei großen Wurfweiten und optimalen Anlagenwirkungsgraden.

- Besonders für Logistikhallen, Coil-Lager, Hochregallager
- Optimale Lüftungsfunktion (Außenluft) mit dosierter Wärmezuführung
- Hohe Wirkungsgrade >93%
- Öl- bzw. Gasfeuerung
- Erhöhte Luftmengen
- Große Wurfweiten
- Niedrige Zulufttemperaturen
- Verminderter thermischer Auftrieb



### Technische Daten und Abmessungen

Typ	Heizleistung kW	Warmluftleistung m <sup>3</sup> /h	Wirkungsgrad %	A	B	C1	D	E Ø	J	P	Q	Gewicht kg
NL-A NT 25	20	2.200	93,8	700	500	1.280	1.132	149	737	610	410	120
NL-A NT 40	35	3.350	93,2	700	500	1.280	1.132	149	737	610	410	120
NL-A NT 55	50	4.750	94,0	800	800	1.575	1.420	149	948	710	710	200
NL-A NT 70	65	6.150	93,6	800	800	1.575	1.420	149	948	710	710	200
NL-A NT 90	85	8.050	94,2	1.080	800	1.575	1.420	149	948	990	710	310
NL-A NT 105	100	9.500	93,6	1.080	800	1.575	1.420	149	948	990	710	310
NL-A NT 130	120	11.300	94,5	1.250	1.025	1.780	1.600	249	1.029	1.160	935	435
NL-A NT 170	150	14.250	93,4	1.250	1.025	1.780	1.600	249	1.029	1.160	935	435
NL-A NT 200	180	17.100	94,0	1.750	1.025	1.780	1.600	249	1.029	1.660	935	543
NL-A NT 250	230	21.800	93,3	1.750	1.025	1.780	1.600	249	1.029	1.660	935	543
NL-A NT 290	260	24.600	94,5	2.200	1.025	1.780	1.600	249	1.029	2.110	935	739
NL-A NT 340	290	26.950	93,0	2.200	1.025	1.780	1.600	249	1.029	2.110	935	739
NL-A NT 430	400	37.500	94,0	2.200	1.220	2.245	2.020	299	1.237	2.100	1.120	1.065
NL-A NT 500	500	47.550	94,2	2.200	1.220	2.245	2.020	299	1.237	2.100	1.120	1.065

Alle Maße in mm · Gewicht ohne Brenner

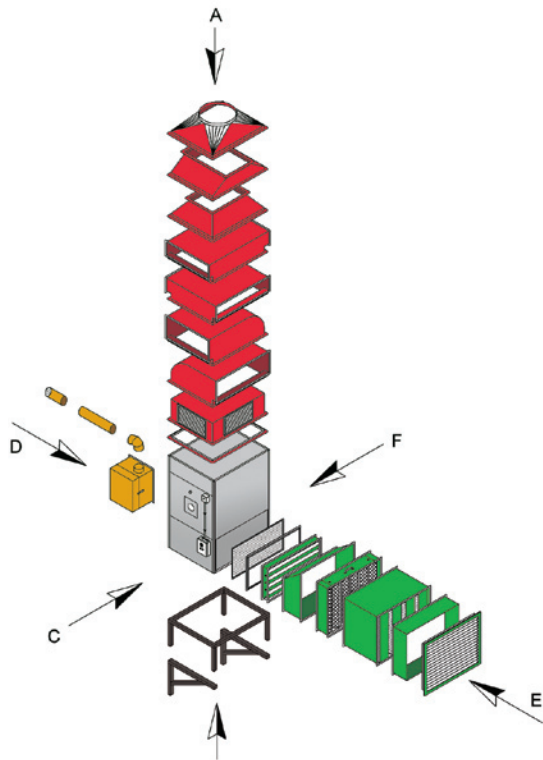


WÄRMETECHNIK

## Das effiziente Modulsystem *von nordluft*

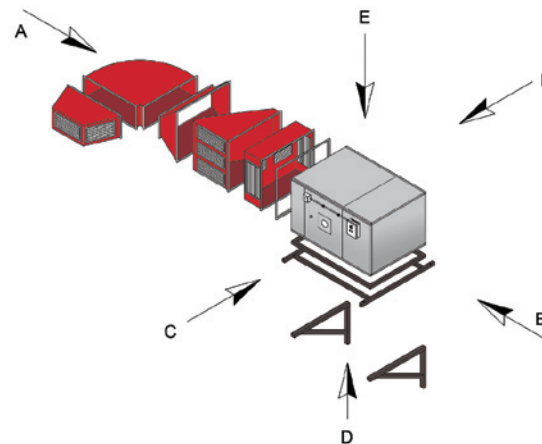
Die Anforderungen an moderne, industrielle Heizungs- und Lüftungssysteme werden ständig komplexer und anspruchsvoller. Durch das effiziente Modulsystem unserer Warmluftsysteme NL-A und NL-A NT haben Sie die Möglichkeit, eine kostengünstige und zugleich praxisgerechte Anlagentechnik zum Heizen und Lüften zu schaffen.

### Stehende Ausführung



Die Warmluftsysteme können als Kanalgerät mit einer Vielzahl von Bauteilen ausgerüstet bzw. ergänzt werden. Der Anbau kann an den Seiten A - F erfolgen.

### Liegende Ausführung



#### ANSAUG-ZUBEHÖR

für Umluft / Frischluft / Mischluft

- Blinddeckel
- Flex. Verbindungsstutzen
- Umluftgitter
- Kanalanschlussrahmen
- Kanalübergangsformstück
- Jalousieklappe
- Klappensteuerung
- Taschenluftfilter
- Flachfilter
- Kulissenschalldämpfer
- Mauerstutzen
- Wetterschutzgitter

#### AUSBLAS-ZUBEHÖR

- Kanalanschlussrahmen
- Flex. Verbindungsstutzen
- Kulissenschalldämpfer
- Kanalanschlusshaube
- Kanalhaube gezogen auf rund
- Ausblashaube 3-seitig
- Ausblaskopf einseitig
- Ausblaskopf mehrseitig
- Weitwurf-Düsenkopf

#### BEFESTIGUNGS-ZUBEHÖR

- Standgerüst
- Wandkonsolen stehendes Gerät
- Wandkonsolen liegendes Gerät
- Grundrahmen liegendes Gerät
- Grundrahmen Deckenabhängung

#### BRENNERFRISCHLUFT-ZUBEHÖR

- Brennerverkleidung
- Ansaugrohrsystem



Turmausführung



Deckengerät

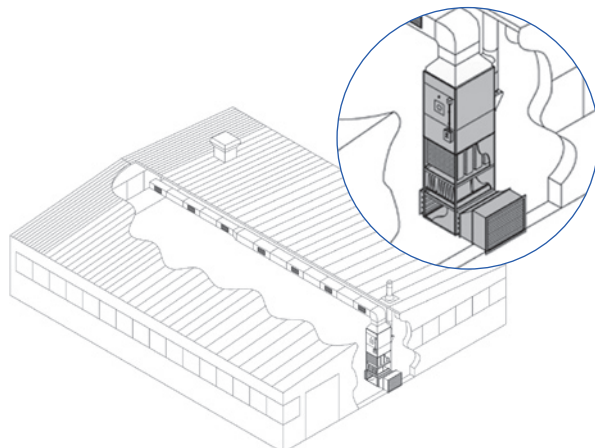


Dachzentrale



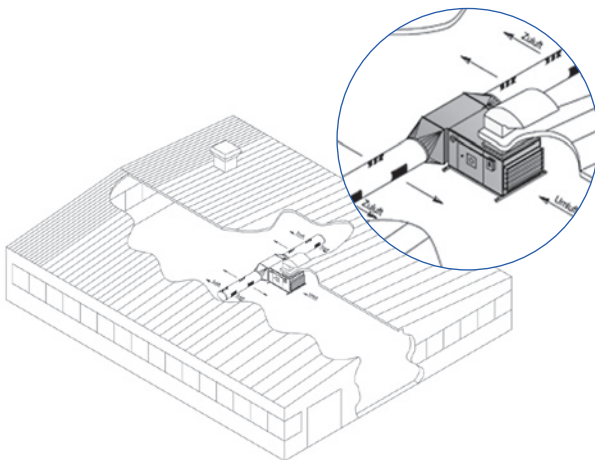
WÄRMETECHNIK

## Individuelle Anlagenkonzepte mit unterschiedlichem Nutzen



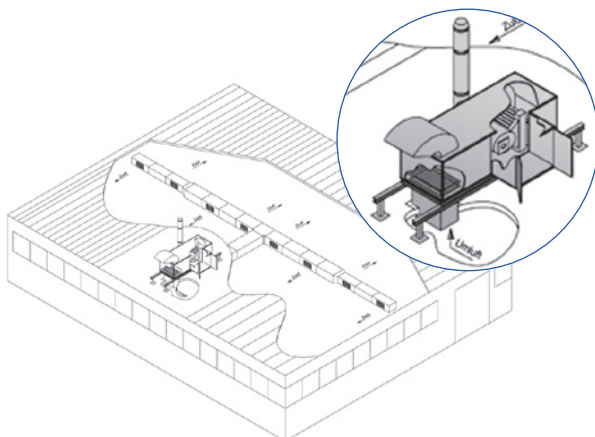
### Anlagenbeispiel Turmausführung

- Platzsparende Turmausführung aller Gerätemodule
- Alle Gerätemodule in Rahmenbauweise
- Mischkammermodul für Umluft / Frischluft
- Filtermodul mit Taschenfilter
- Schalldämpfermodul
- NL-A NT mit erhöhtem Luftvolumenstrom
- Dauerlüftungsbetrieb für minimale Temperaturschwankungen
- Modulierender Gasbrenner
- Nachtauskühlung über Frischluft



### Anlagenbeispiel Deckengerät

- Kompaktausführung als Deckengerät
- Mischkammer für Umluft / Frischluft
- Deckenabhängung über Gerätegrundrahmen
- Abluft über Dachventilator
- Flächendeckende Zuluftverteilung über Weitwurfgitter



### Anlagenbeispiel Dachzentrale

- Alle Gerätemodule in Rahmenbauweise
- Wetterfeste Ausführung mit Gerätedach
- Brennerwartungskammer
- Zentrale Umluftansaugung über Mischkammer
- Modulierender Gasbrenner für Brennwerttechnik
- Auch als steckerfertige Kompakt-Unit möglich



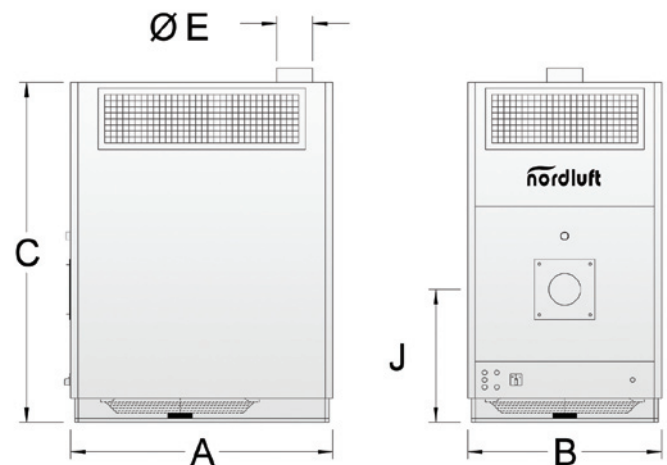
WÄRMETECHNIK

## Stationäres Warmluftsystem NL-AX (für Wandmontage)

Der nordluft NL-AX vereint alle wesentlichen Vorteile der Baureihe NL-A mit einer platzsparenden Wandmontage. Wirtschaftlichkeit, Energieeinsparung, Komfort und Zuverlässigkeit überzeugen in einer kompakten Bauweise, die speziell für Hallen mit beengten Platzverhältnissen wie geschaffen ist. Das Gerät ist mit wenigen Schritten an die Wand oder Hallenstütze montiert - die gesamte Hallenfläche unter dem Gerät kann ungehindert genutzt werden. Die Warmluft kann über die 3-seitige Ausblashaube in der gesamten Halle verteilt werden.



- Platzsparendes Kompakt-Wandgerät
- Öl- bzw. Gasfeuerung
- Serienmäßige Ausstattung wie beim NL-A (Zubehör angebaut und verdrahtet)
- Gehäuse und Ausblasgitter kpl. lackiert
- Platzsparende Montage über Montagelaschen oder Wandkonsolen
- Leiselaufender Axialventilator im Geräteboden integriert
- Ansaug-Designblende
- Schaltkasten und Sicherheitsthermostat integriert
- Abgasstutzen auf der Gerätevorderseite für optimale Abgasführung



### Technische Daten und Abmessungen

Typ	Heizleistung kW	Warmluftleistung m <sup>3</sup> /h	Wirkungsgrad %	A	B	C	E Ø	J	Gewicht kg
NL-AX 25	20	2.200	92,5	700	500	1.420	149	500	106
NL-AX 40	35	3.400	92,3	700	500	1.420	149	500	109
NL-AX 55	50	5.100	92,9	800	800	1.490	149	533	179
NL-AX 70	65	6.200	93,1	800	800	1.490	149	533	186
NL-AX 90	85	7.900	93,0	1.080	800	1.490	149	533	261

Alle Maße in mm · Gewicht ohne Brenner





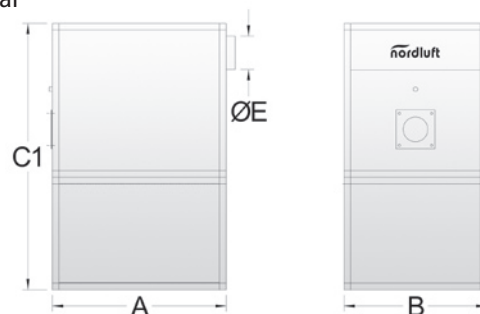
WÄRMETECHNIK

## Stationäres Warmluftsystem NL-A So (für Kirchen)

Unsere Kirchenheizung NL-A So ist speziell auf die Anforderungen von Kirchen zugeschnitten und konzipiert. An oberster Stelle steht der Schutz von wertvollem Inventar (Orgel, Fresken, Statuen etc.) sowie des Gebäudes selbst. Dies wird durch unsere moderne Aufheizautomatik gewährleistet, die das Aufheizen und Abheizen selbstständig berechnet und gleichzeitig für hohe Wirtschaftlichkeit und Effizienz sorgt. Brennkammer und Wärmetauscher sind aus hochhitzebeständigem, zunderfestem Edelstahl gefertigt und standardmäßig mit einer Flanschverbindung und Kondensatablauf ausgestattet. In kleinen und beengten Kellergewölben steht dadurch einer Montage nichts mehr im Wege, da die Gerätegehäuse zudem kpl. zerlegbar sind. Eine Erweiterung um Filterelement, Brandschutzklappen, Schalldämpfern usw. runden die gesamte Anlagentechnik ab.



- Heizleistung: 20 - 450 kW
- Warmluftleistung: 2.000 – 35.000 m<sup>3</sup>/h
- Isolierstärke 45 mm, Rahmenstärke 50 mm
- Öl- bzw. Gasfeuerung
- Hochmoderne Auf- und Abheizautomatik
- Brennkammer und Wärmetauscher in Edelstahl
- Umfangreiches Zubehör wie Filter, Schalldämpfer etc.
- Minimierung der Temperaturdifferenzen
- Gerät und Brennkammer zerlegbar



### Technische Daten und Abmessungen

Typ	Heizleistung kW	Warmluftleistung m <sup>3</sup> /h	Wirkungsgrad %	A	B	C1	E Ø	Gewicht kg
NL-A 25 So	20	2.000	92,5	740	500	1.400	149	160
NL-A 40 So	35	3.000	91,8	740	500	1.400	149	160
NL-A 55 So	50	4.000	92,6	840	800	1.720	149	260
NL-A 70 So	65	5.200	92,1	840	800	1.720	149	260
NL-A 90 So	85	6.800	92,6	1.120	800	1.720	149	386
NL-A 105 So	100	8.000	92,0	1.120	800	1.720	149	386
NL-A 130 So	120	9.200	92,7	1.300	1.025	1.890	249	550
NL-A 170 So	150	11.800	92,0	1.300	1.025	1.890	249	550
NL-A 200 So	180	13.800	92,6	1.800	1.025	1.890	249	673
NL-A 250 So	230	18.400	92,1	1.800	1.025	1.890	249	673
NL-A 290 So	260	20.600	92,7	2.250	1.025	1.890	249	884
NL-A 340 So	300	23.400	91,8	2.250	1.025	1.890	249	884
NL-A 430 So	390	29.500	92,5	2.250	1.220	2.360	299	1.225
NL-A 500 So	450	35.000	92,7	2.250	1.220	2.360	299	1.225

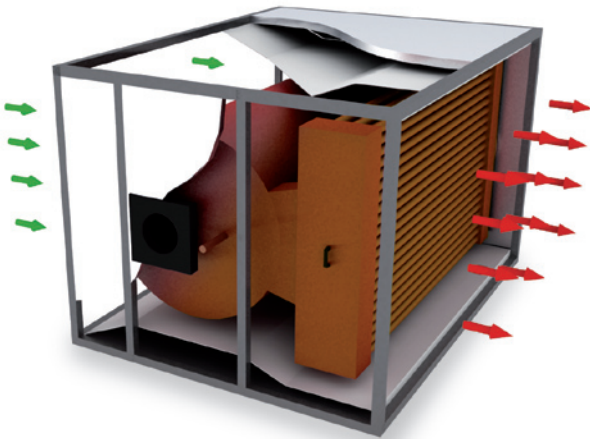
Alle Maße in mm · Gewicht ohne Brenner



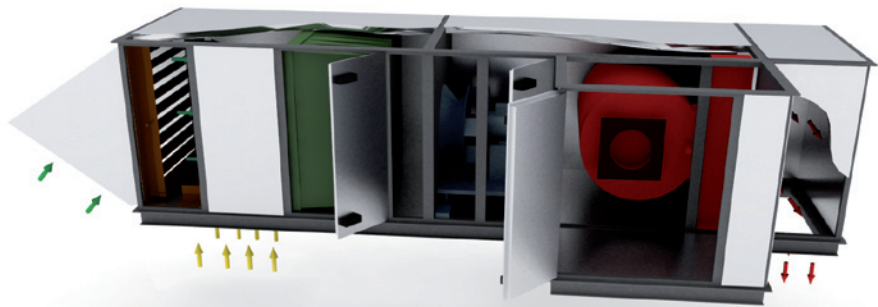
## Sonderanwendungen

### Direktbeheiztes Heizregister mit Gehäuse

*Anwendungsbeispiel: Ersatzanlagen, Containereinbau*



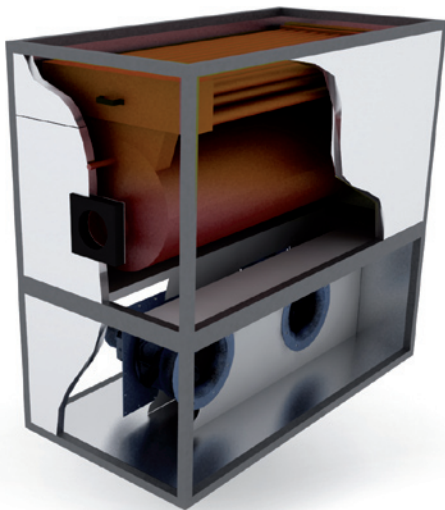
- Heizregister als Kompakteinheit inkl. Gehäuse
- Intermittierende oder kondensierende Betriebsweise
- Öl- bzw. Gasfeuerung
- Einsatz z.B. bei Austauschanlagen
- Luftleitbleche zur optimalen Luftströmung
- Sicherheitsthermostat angebaut
- Beidseitiger Luftkanalanschluss
- Liegende, stehende oder Überkopf Ausführung möglich
- Heizregister in Standardausführung bzw. Edelstahlausführung



### Direktbeheiztes Warmluftsystem als Dachzentrale

*Anwendungsbeispiel: Beheizung einer Halle mit Kranbahn*

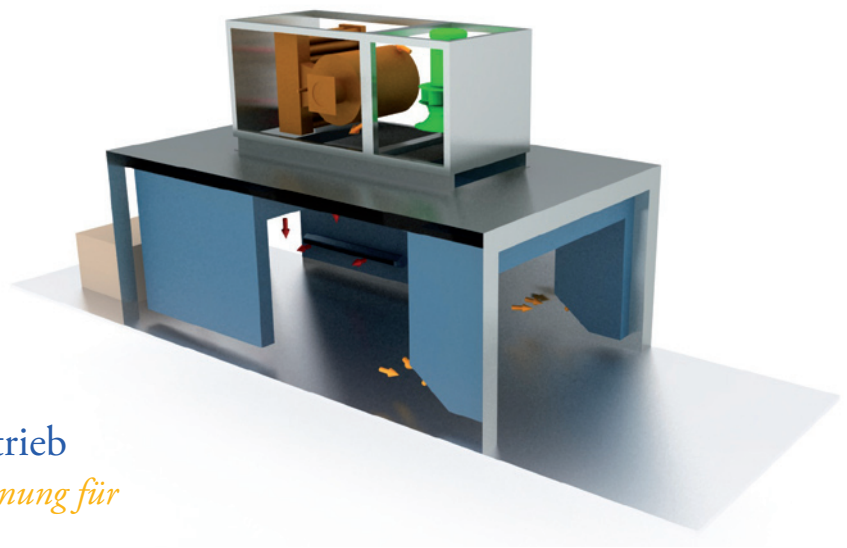
- Gerät kpl. in Rahmenbauweise
- Wetterfeste Ausführung mit Gerätedach
- Direktbeheizte Brennkammer eingebaut
- Kondensierende Betriebsweise
- Öl- bzw. Gasfeuerung
- Wartungskammer
- Mischkammer + Ausblaskammer
- Ventilator als Freiläufer für FU-Betrieb
- Heizregister in Edelstahlausführung mit Kondensatablauf



## Direktbeheiztes Warmluftgerät

*Anwendungsbeispiel: Trocknung von Betonteilen*

- Umluftgerät
- Heizregister in Edelstahlausführung
- Einseitig saugende Sonderventilatoren mit Einlaufdüse, Antriebsmotoren gekapselt (außerhalb des Luftstromes)
- Gehäusepaneele innen kpl. in Edelstahl, Ventilatoren lackiert
- Kondensatwanne (feuchte Umluft der Trockenkammern)
- Ventilatoren FU-gesteuert für Versorgung mehrerer Kammern



## Trocknungsgerät im Umluftbetrieb

*Anwendungsbeispiel: Durchlauf-trocknung für verklebte Autoscheiben*

- Umluftgerät für erhöhte Lufttemperaturen
- Heizregister in hochtemperaturbeständigem Edelstahl (Sonderlegierung)
- Einseitig saugender Sonderventilator mit Einlaufdüse, Antriebsmotor gekapselt (außerhalb des Luftstromes)
- Wärmekammer als Durchlaufkammer mit integriertem Luftleitsystem für Zuluft (Düsensystem) und Umluft
- Gerät als Huckepackausführung



WÄRMETECHNIK



LÜFTUNGSTECHNIK



KLIMATECHNIK



VERFAHRENSTECHNIK



nordluft Wärme- und Lüftungstechnik GmbH & Co KG

Robert - Bosch - Str. 5 · 49393 Lohne · Telefon (04442) 889 0 · Fax (04442) 889 59 · info@nordluft.com · www.nordluft.com